



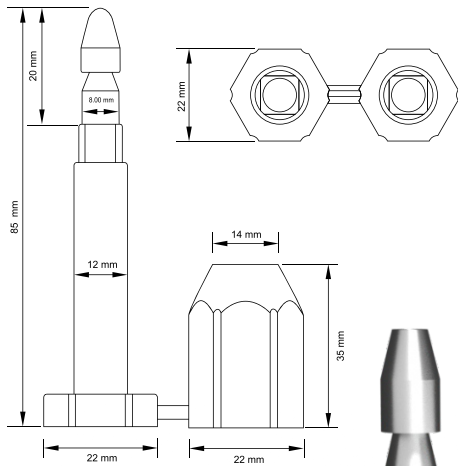
TRACKINGSEAL CUSTOM
SELLOS DE SEGURIDAD Y RASTREO

CATÁLOGO 2025



TRACKINGSEAL CUSTOM
SELLOS DE SEGURIDAD Y RASTREO

POLUX LOCK



Sello de alta seguridad tipo perno/clavo y barril con candado de retención integrado, el material de fabricación es acero al carbón endurecido. Tanto el clavo como el barril de seguridad cuentan con recubrimiento de polímero revelador. Todos los componentes del sello cuentan con la dureza necesaria para evitar su manipulación.

→ Sistema de cierre que esconde las partes vulnerables para evitar manipulación o violación. Una vez unidos ambos componentes no tienen movimiento rotativo

→ Clasificado ante ISO 17712;2013 como "H" distinguido por High Security y aprobado por el programa CTPAT.

→ No precisa herramienta para su aplicación. Este sello requiere pinzas especiales para su apertura.



RESISTENCIAS

- Alta resistencia a la intemperie
- Resistencia a la flexión: 54 Newton metro
- Resistencia al Impacto: >40.7 j a +18°C; >40.7 j a -27°C
- Resistencia al corte: 8.896 KN
- Resistencia a la tensión: 15.70 KN
- Resistencia a los hidrocarburos, grasas y aceites

DIMENSIONES

Clavo: 85 mm alto x 20 mm Diámetro
Barril: 35 mm alto x 20 mm Diámetro
Área de grabado disponible Clavo: 7 mm x 42 mm
Área de grabado disponible Barril: 12 mm x 35 mm

COLORES

-  → Amarillo
-  → Blanco
-  → Celeste
-  → Gris

PERSONALIZACIÓN: MARCADO LÁSER

Personalizado según requerimiento, con el nombre y/o logotipo del cliente.
Foliado consecutivamente con un número de identificación único de 6 dígitos.

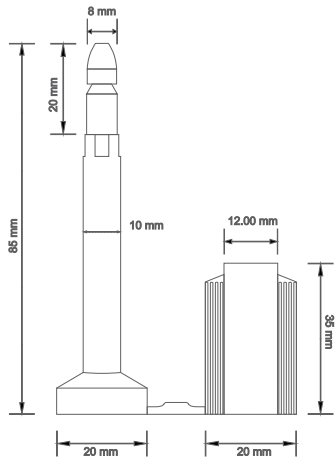
APLICACIONES

Contenedores / Camiones / Vagones / Carga Aérea / Aplicación de uso rudo / Import-Export / Transnacional



TRACKINGSEAL CUSTOM
SELLOS DE SEGURIDAD Y RÁSTREO

LEVIATAN LOCK



Sello de alta seguridad tipo perno/clavo y barril con candado de retención integrado, el material de fabricación es acero al carbón endurecido. Tanto el clavo como el barril de seguridad cuentan con recubrimiento de polímero revelador. Todos los componentes del sello cuentan con la dureza necesaria para evitar su manipulación.

→ Sistema de cierre que esconde las partes vulnerables para evitar manipulación o violación. Una vez unidos ambos componentes no tienen movimiento rotativo

→ Clasificado ante ISO 17712;2013 como "H" distinguido por High Security y aprobado por el programa CTPAT.

→ No precisa herramienta para su aplicación. Este sello requiere pinzas especiales para su apertura.

RESISTENCIAS

- Alta resistencia a la intemperie
- Resistencia a la flexión: 54 Newton metro
- Resistencia al Impacto: >40.7 j a +18°C; >40.7 j a -27°C
- Resistencia al corte: 8.896 KN
- Resistencia a la tensión: 15.70 KN
- Resistencia a los hidrocarburos, grasas y aceites

DIMENSIONES

Clavo: 85 mm alto x 20 mm Diámetro
Barril: 35 mm alto x 20 mm Diámetro
Área de grabado disponible Clavo: 7 mm x 42 mm
Área de grabado disponible Barril: 12 mm x 35 mm

COLORES

- Amarillo
- Blanco
- Celeste
- Gris

PERSONALIZACIÓN: MARCADO LÁSER

Personalizado según requerimiento, con el nombre y/o logotipo del cliente.
Foliado consecutivamente con un número de identificación único de 6 dígitos.

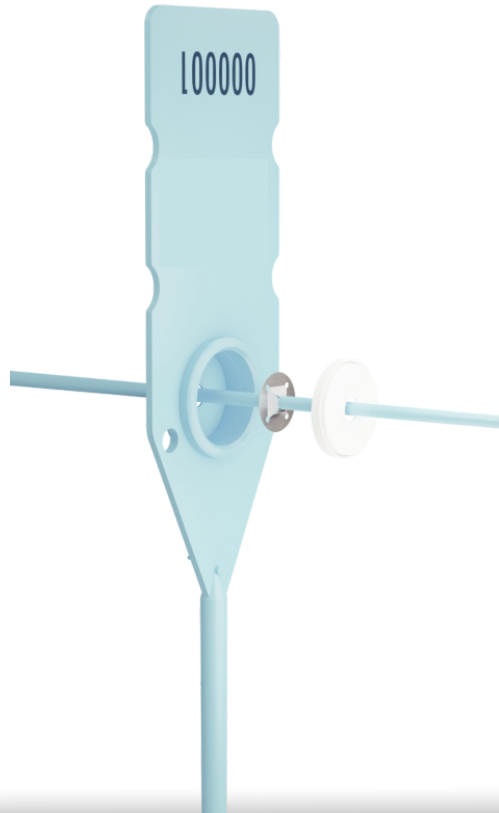
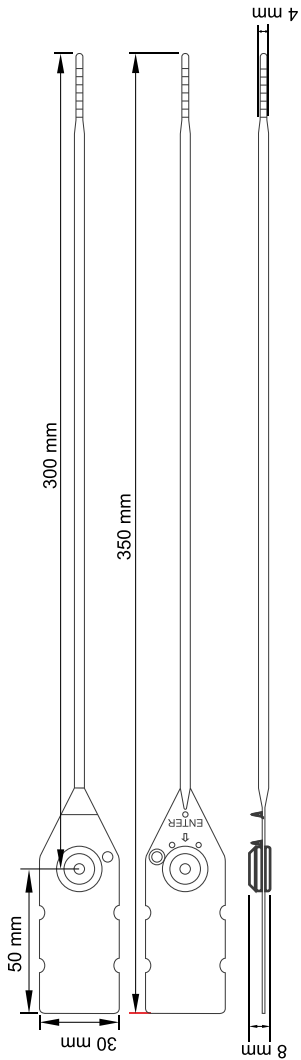
APLICACIONES

Contenedores / Camiones / Vagones / Carga Aérea / Aplicación de uso rudo / Import-Export / Transnacional



TRACKINGSEAL CUSTOM
SELLOS DE SEGURIDAD Y RASTREO

VIPER SEAL 380



Sello de seguridad tipo banda circular. Robusto mecanismo de cierre con inserto de acero inoxidable el cual cuenta con 4 puntos de anclaje los cuales ejercen presión de forma independiente para evitar manipulación. Fácil ajuste manual e instalación sencilla. Fabricado en polipropileno copolimero.

→ Bóveda de inserto engargolada al cuerpo del sello por medio de calentamiento y fusión de plástico.

→ Cuenta con 3 picos de sujeción en el cuerpo del sello para mayor agarre.




DIMENSIONES

Longitud de bóveda a punta: 300 mm.
Longitud de punta a punta: 350 mm.
Ancho de banda: 4 mm.
Área de identificación: 26 x 46 mm.

RESISTENCIAS

→ Temperatura de operación: -25°C a +90°C
→ Resistencia a la tensión: 30 kg ó 66 lb
→ Resistencia a los rayos UV, hidrocarburos, grasas y aceites, químicos y aditivos, golpes y raspones.

COLORES

	→ Amarillo		→ Naranja
	→ Rojo		→ Blanco
	→ Celeste		→ Rosa
	→ Verde		
	→ Azul		

PERSONALIZACIÓN

Personalizado según requerimiento, con el nombre y/o logotipo del cliente.
Foliado consecutivamente con un número de identificación único de 6 dígitos o código de barras.

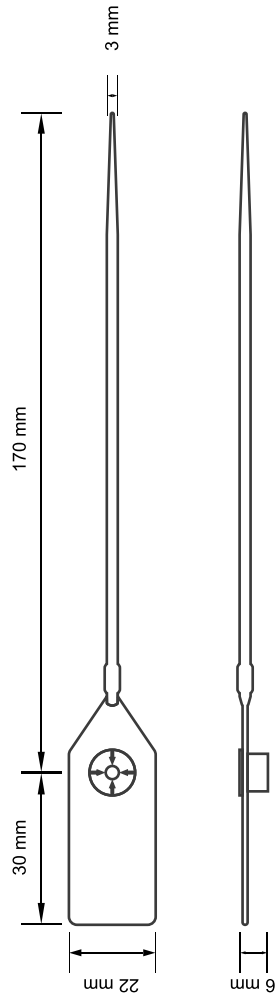
APLICACIONES

Contenedores plásticos / Bolsas de dinero / Bolsa de residuos clínicos / Casetes de ATM / Bolsa para correos / Transporte de carga / Valvulas.



TRACKINGSEAL CUSTOM
SELLOS DE SEGURIDAD Y RASTREO

TROOPER - COLA DE RATA



Sello de seguridad con banda tipo circular ajustable. Robusto mecanismo de cierre con inserto de acero inoxidable el cual cuenta con 4 puntos de anclaje, los cuales ejercen presión de forma independiente para evitar manipulación. Fácil ajuste milimétrico e instalación sencilla. Fabricado en polipropileno copolimero.

→ Bóveda de inserto engargolada al cuerpo del sello por medio de calentamiento y fusión de plástico.

→ Banda lisa que es más amigable al tacto que los diseños convencionales de banda.



DIMENSIONES

Longitud de bóveda a punta: 170 mm.
Longitud de punta a punta: 200 mm.
Ancho de banda: 3 mm.
Área de identificación: 30 x 21 mm.

RESISTENCIAS

→ Alta resistencia a la intemperie
→ Temperatura de operación: -20°C a +80°C → Resistencia a la tensión: 20 kg
→ Resistencia a los hidrocarburos, grasas y aceites.

COLORES

→ Amarillo
→ Blanco
→ Rojo
→ Celeste

PERSONALIZACIÓN

Personalizado según requerimiento, con el nombre y/o logotipo del cliente.
Foliado consecutivamente con un número de identificación único de 6 dígitos o código de barras.

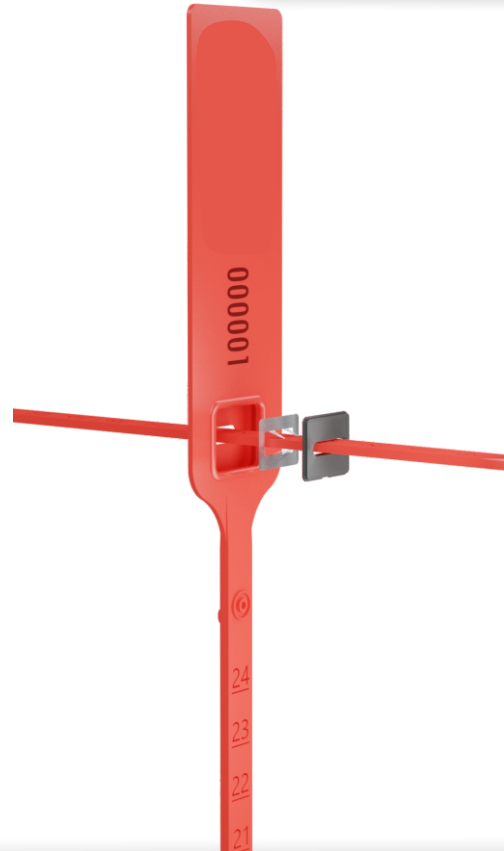
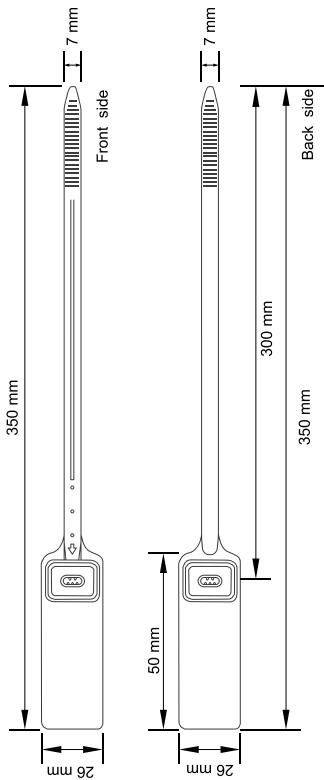
APLICACIONES

Contenedores plásticos / Bolsas de dinero / Bolsa de residuos clínicos / Casetes de ATM / Bolsa para correos / Transporte de carga / Valvulas / Extintores.



TRACKINGSEAL CUSTOM
SELLOS DE SEGURIDAD Y RASTREO

BAG SEAL



Sello de seguridad tipo banda plana ajustable. Gracias a la ingeniería utilizada en su diseño se convierte en un sello de alta resistencia.

→ Mecanismo de inserto metálico de acero inoxidable, mejora la seguridad una vez aplicado.

→ Moldeado en polipropileno de alta densidad.

→ Banda lisa amigable al tacto, registra evidencia clara a cualquier intento de violación, se instala fácilmente.



DIMENSIONES

Longitud de bóveda a punta: 300 mm.
Longitud de punta a punta: 350 mm.
Ancho de banda: 7 mm.

RESISTENCIAS

→ Alta resistencia a la intemperie
→ Temperatura de operación: -20°C a +80°C
→ Resistencia a la tensión más de: 30 kg ó 66 lb
→ Resistente a degradación por rayos UV.
→ Resistencia a los hidrocarburos, grasas y aceites, químicos y aditivos, golpes y raspones.

COLORES

→ Amarillo
→ Rojo
→ Celeste
→ Verde
→ Blanco

PERSONALIZACIÓN: MARCADO LÁSER

Personalizado según requerimiento, con el nombre y/o logotipo del cliente.
Foliado consecutivamente con un número de identificación único de 6 dígitos o código de barras.

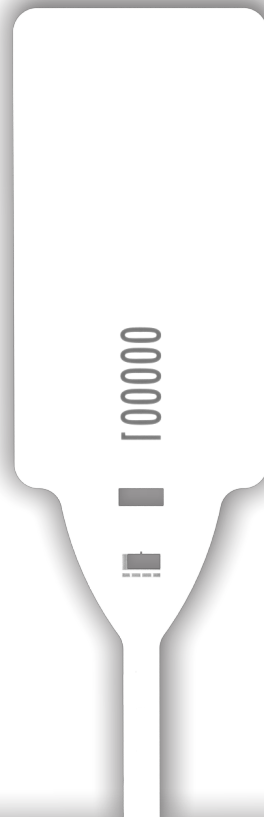
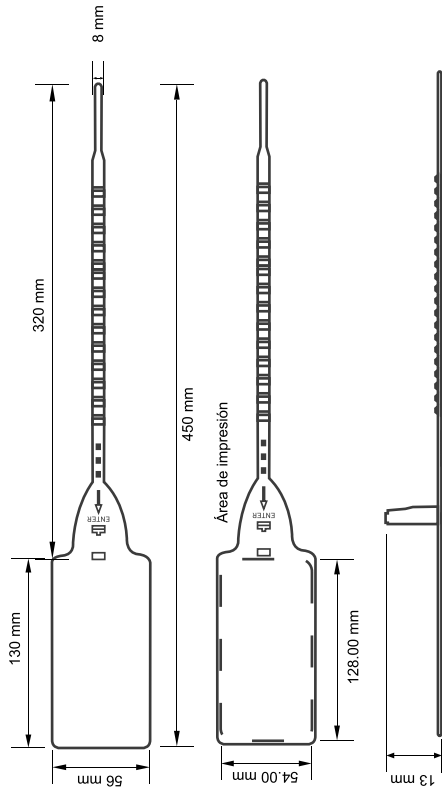
APLICACIONES

Contenedores plásticos / Bolsas de dinero / Bolsa de residuos clínicos / Casetes de ATM / Bolsa para correos / Transporte de carga



TRACKINGSEAL CUSTOM
SELLOS DE SEGURIDAD Y RASTREO

BIG SEAL



Sello de seguridad con banda dentada catalogado como indicativo. Puede cerrarse a tope gracias a su geometría y cuenta con 3 picos de sujeción para mayor agarre. Está disponible liso para la colocación de etiquetas adhesivas, o disponible con impresión personalizada. Este sello es particularmente adecuado para adjuntar grandes y detalladas etiquetas.



DIMENSIONES

Longitud de banda util: 250mm Longitud de punta a punta: 450mm.
Ancho de banda: 8 mm.
Área de identificación: 54 x 128 mm.

RESISTENCIAS

→ Resistencia a la tensión: 20 kgF
→ Alta resistencia a la intemperie
→ Resistente a degradación por rayos UV.
→ Resistencia a los hidrocarburos, grasas y aceites, químicos y aditivos, golpes y raspones.

COLORES

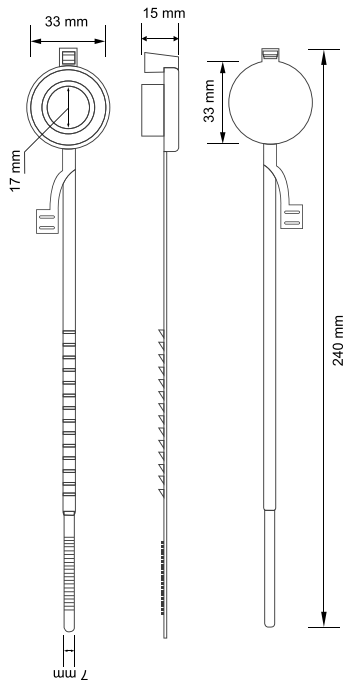
→ Blanco

PERSONALIZACIÓN

Personalizado según requerimiento, con el nombre y/o logotipo del cliente.
Foliado consecutivamente con un número de identificación único de 6 dígitos o código de barras.

APLICACIONES

Contenedores plasticos / Bolsas de dinero / Bolsa de residuos clínicos / Casetes de ATM /Bolsa para correos/ Transporte de carga



TRACKINGSEAL CUSTOM
SELLOS DE SEGURIDAD Y RÁSTREO

GAS SEAL

Sello de seguridad con banda dentada y tapa circular fabricado en polipropileno, especialmente diseñado para valvulas de control. Candado interno de alta resistencia.

→ Cuenta con aditamento para desprendimiento rápido en el cuerpo del sello.



DIMENSIONES

Longitud de punta a punta: 240 mm.
Grosor de banda: 7 mm.
Área de grabado disponible: 20 mm -
Diámetro.

RESISTENCIAS

→Alta resistencia a la intemperie
→Resistencia a la tensión mayor a: 20 kg o 44 lbs
→Temperatura de operación: -20°C a +80°C
→Resistente a degradación por rayos UV.
→Resistencia a los hidrocarburos, grasas y aceites, químicos y aditivos, golpes y raspones.

COLORES

■ →Verde
■ →Rojo
■ →Azul
■ →Amarillo

PERSONALIZACIÓN

Personalizado según requerimiento, con el nombre y/o logotipo del cliente.
Foliado consecutivamente con un número de identificación único de 6 dígitos o código de barras.

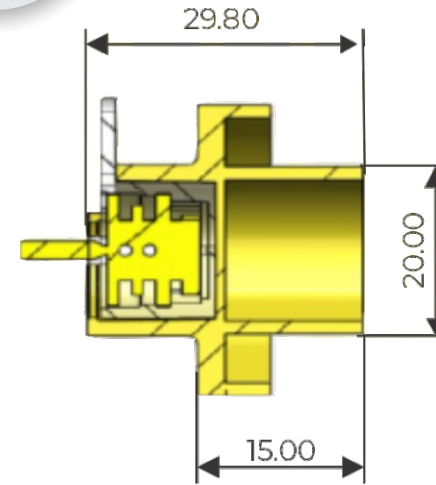
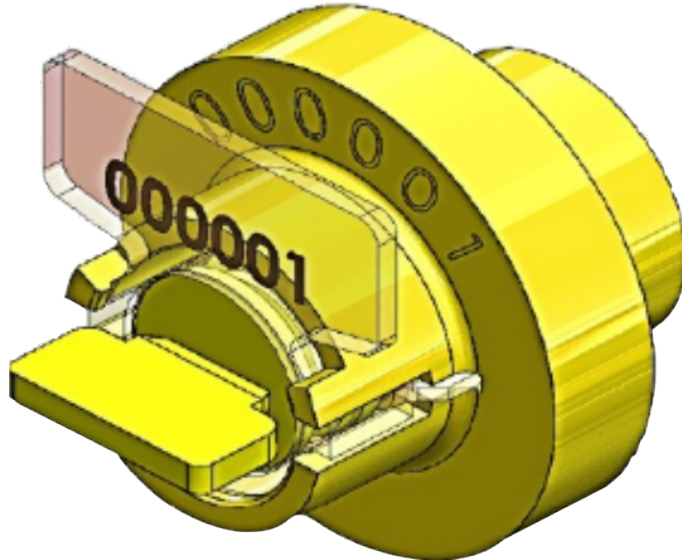
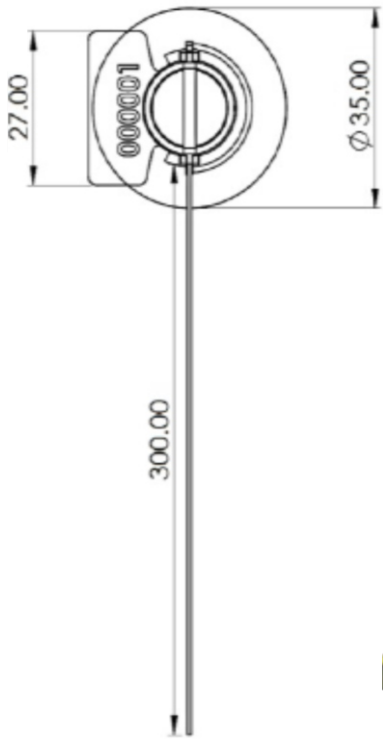
APLICACIONES

VALVULAS DE TANQUES



TRACKINGSEAL CUSTOM
SELLOS DE SEGURIDAD Y RASTREO

VALVE SEAL I



- * ALTA RESISTENCIA A LA INTEMPERIE Y RAYOS UV
- * CABLE TIPO FLUSH O CON RECUBRIMIENTO DE PLÁSTICO
- * CANDADO ROTATIVO CON 5 PUNTOS DE SUJECIÓN
- * COBERTURA COMPLETA DE CONEXIÓN DE VÁLVULA
- * EXCLUSIVAMENTE DESARROLLADO PARA VÁLVULAS DE TANQUE DE GAS LP

CARACTERÍSTICAS

CUERPO

Fabricado en dos piezas de policarbonato y polipropileno.

MECANISMO DE CIERRE

Inserto rotativo que enrolla cable en una sola dirección y no permite retroceso debido a los 5 puntos de sujeción.

CABLE METÁLICO

Cable de acero inoxidable tipo Flush o con cubierta plástica

DIMENSIONES

Longitud Total:	300mm o lo requerido
Longitud Bóveda a Punta:	308mm
Longitud Útil:	250mm
Área de Identificación:	10mm x 27.3mm
Diámetro del Cable:	0.7mm
Altura de la Bóveda:	29.8mm
Diámetro de Inserción:	20mm

COLORES

	→ Amarillo
	→ Blanco
	→ Celeste
	→ Gris

APLICACIONES

Exclusivo para válvulas de tanque de gas LP

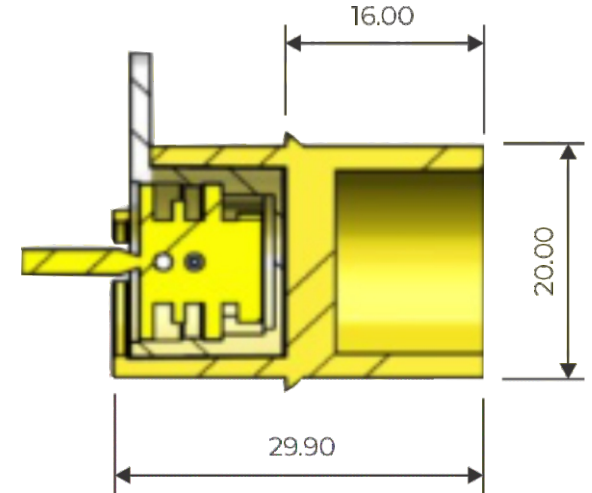
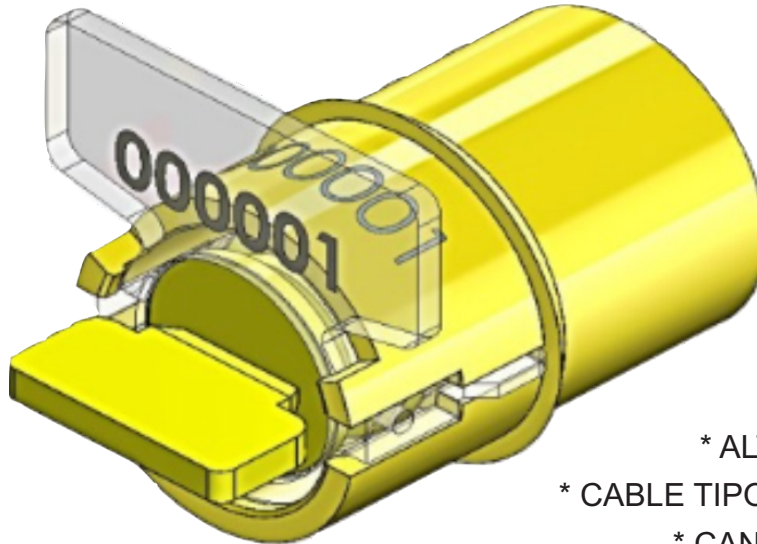
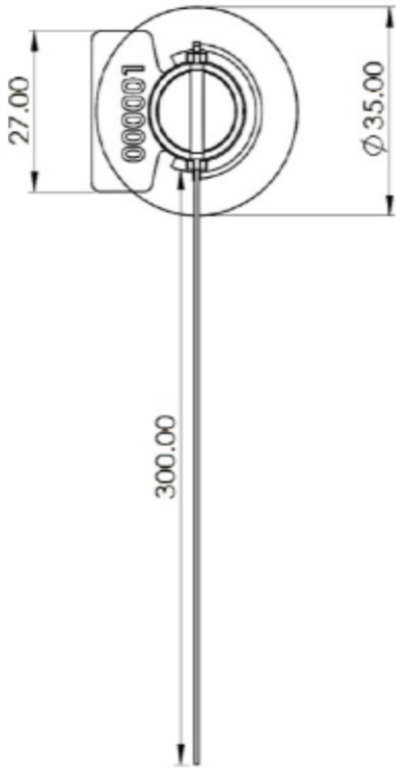
PERSONALIZACIÓN: MARCADO LÁSER

Personalizado según requerimiento, con el nombre y/o logotipo del cliente.
Foliado consecutivamente con un número de identificación único de 6 dígitos.



TRACKINGSEAL CUSTOM
SELLOS DE SEGURIDAD Y RASTREO

VALVE SEAL II



- * ALTA RESISTENCIA A LA INTEMPERIE Y RAYOS UV
- * CABLE TIPO FLUSH O CON RECUBRIMIENTO DE PLÁSTICO
- * CANDADO ROTATIVO CON 5 PUNTOS DE SUJECIÓN
- * COBERTURA COMPLETA DE CONEXIÓN DE VÁLVULA
- * EXCLUSIVAMENTE DESARROLLADO PARA VÁLVULAS DE TANQUE DE GAS LP

CARACTERÍSTICAS

CUERPO

Fabricado en dos piezas de policarbonato y polipropileno.

MECANISMO DE CIERRE

Inserto rotativo que enrolla cable en una sola dirección y no permite retroceso debido a los 5 puntos de sujeción.

CABLE METÁLICO

Cable de acero inoxidable tipo Flush o con cubierta plástica

DIMENSIONES

Longitud Total:	300mm o lo requerido
Longitud Bóveda a Punta:	308mm
Longitud Útil:	250mm
Área de Identificación:	10mm x 27.3mm
Diámetro del Cable:	0.7mm
Altura de la Bóveda:	29.8mm
Diámetro de Inserción:	20mm

COLORES

	→ Amarillo
	→ Blanco
	→ Celeste
	→ Gris

APLICACIONES

Exclusivo para válvulas de tanque de gas LP

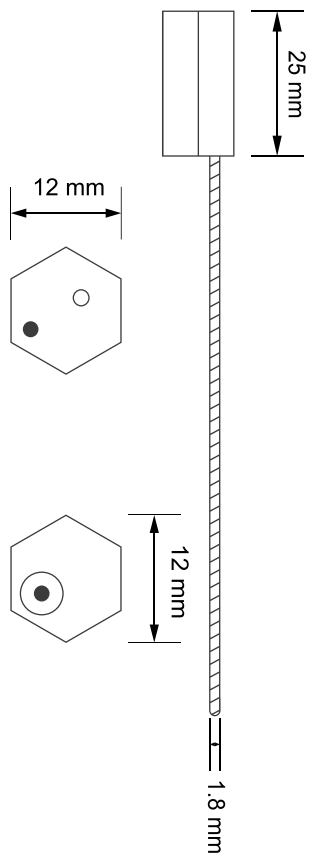
PERSONALIZACIÓN: MARCADO LÁSER

Personalizado según requerimiento, con el nombre y/o logotipo del cliente.
Foliado consecutivamente con un número de identificación único de 6 dígitos.



TRACKINGSEAL CUSTOM
SELLOS DE SEGURIDAD Y RASTREO

HEXA LOCK 25



Sello de Seguridad de tipo cable con cuerpo en forma de Hexágono, fabricado en zinc recubierto de termo-plástico ABS para acusar cualquier intento de violación. Todos los componentes del sello cuentan con la dureza necesaria para evitar su manipulación.

→ El cable es tipo aircraft el cual se deshila al corte e impide que una vez cortado pueda volver a ser utilizado.

→ Sistema de cierre por medio de disco de acero de alta resistencia



DIMENSIONES

Cuerpo: 25 mm x 12 mm x 12 mm
Largo de cable disponible: 25
Grosor de cable: 1.8 mm.
Área de grabado disponible: 12 x 26 mm.

RESISTENCIAS

→ Alta resistencia a la intemperie
→ Resistencia a la tensión mayor a: 2.8 KN
→ Resistencia a la ruptura mayor a: 363 kg ó 800 lb
→ Resistente a degradación por rayos UV..
→ Resistencia a los hidrocarburos, grasas y aceites, químicos y aditivos, golpes y raspones.

COLORES

 → Amarillo
 → Celeste
 → Blanco
 → Verde

APLICACIONES

Contenedores / Camiones / Cajas de seguridad / Medidores / Caja Seca / Tolvas / Tanque de combustible.

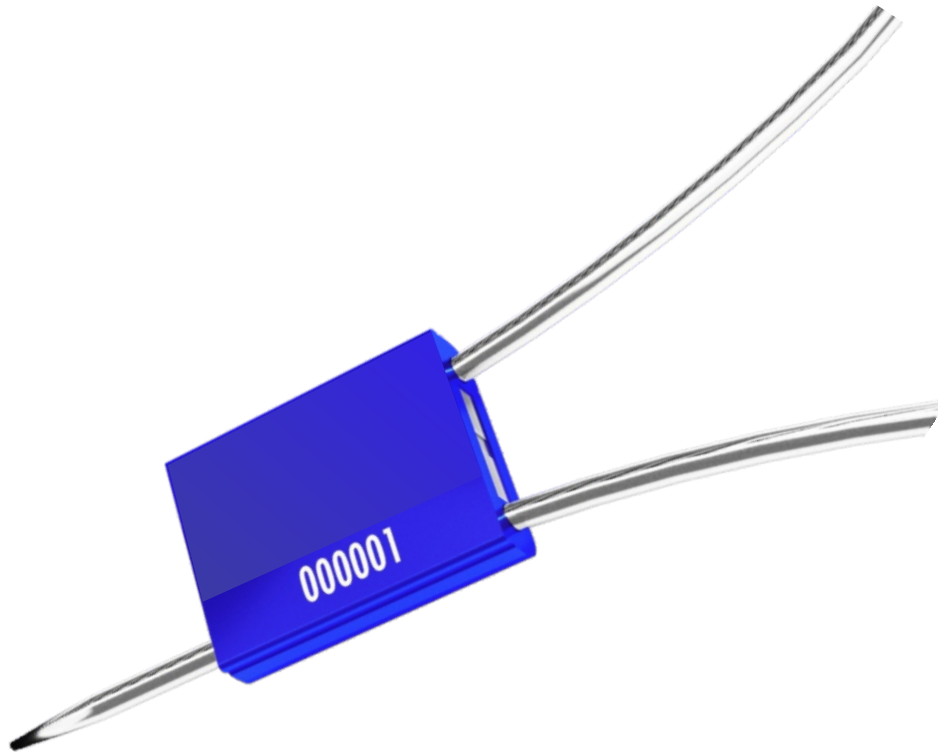
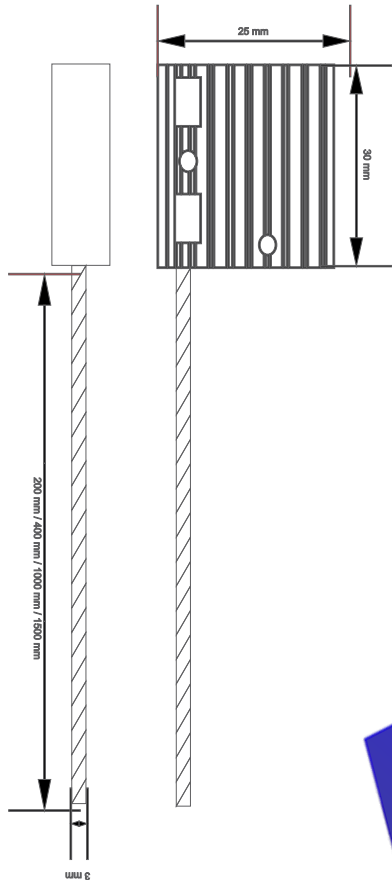
PERSONALIZACIÓN: MARCADO LÁSER

Personalizado según requerimiento, con el nombre y/o logotipo del cliente.
Foliado consecutivamente con un número de identificación único de 6 dígitos.



TRACKINGSEAL CUSTOM
SELLOS DE SEGURIDAD Y RASTREO

MONSTER LOCK



Sello de alta seguridad tipo candado con cable integrado. Cuerpo fabricado en aluminio con acabado de pintura electrostática, el cual revela cualquier intento de violación. Todos los componentes del sello cuentan con la dureza necesaria para evitar su manipulación.

→ Certificado ante ISO 17712:2013 como "H" distinguido por High Security y aprobado por el programa C-TPAT. No precisa herramienta para su aplicación. El precinto requiere pinzas especiales para su apertura.

→ El cable es tipo aircraft, el cual se deshila al corte e impide que una vez cortado pueda volver a ser utilizado.

→ Protección por rueda dentada de alta



DIMENSIONES

Cuerpo: 30 mm x 25 mm x 8 mm
Largo de cable disponible: 20, 40, 100, 150 cm Grosor de cable: 3.0 mm.
Área de grabado disponible: 22 x 29 mm.
Área de grabado disponible: 12 x 26 mm.

RESISTENCIAS

→ Alta resistencia a la intemperie
→ Temperatura de operación: -20°C a +80°C
→ Resistencia a la flexión mayor a: 501 ciclos
→ Resistencia al Impacto: >40.7 j a +18°C; >40.7 j a -27°C
→ Resistencia al corte: 4.81 KN
→ Resistencia a la tensión: 10.08 KN
→ Resistencia a los hidrocarburos, grasas y aceites

COLORES

■ → Negro
■ → Rojo
■ → Azul

APLICACIONES

Contenedores / Camiones / Cajas de seguridad / Calibradores / Válvulas / Vagones / Cisternas / Carga Aérea

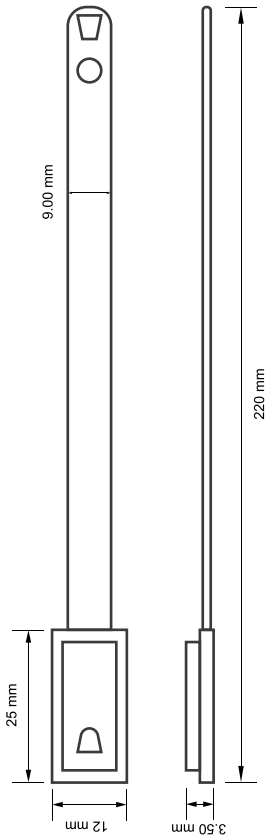
PERSONALIZACIÓN: GRABADO LÁSER

Personalizado según requerimiento, con el nombre y/o logotipo del cliente.
Foliado consecutivamente con un número de identificación único de 6 dígitos.



TRACKINGSEAL CUSTOM
SELLOS DE SEGURIDAD Y RASTREO

PLAIN SEAL



Sello metálico de tipo cabeza plana, cuenta con un sistema de cierre en el interior que impide manipular o abrir el sello sin dejar marcas. Por su diseño es ideal para operaciones de uso rudo y altas temperaturas. Debido a su morfología duplicarlo es casi imposible. Su instalación es en un solo paso, de forma manual, sin necesidad del uso de herramientas o equipo de seguridad.

→ Cuenta con recubrimiento de estaño que le proporciona al sello una alta resistencia a la corrosión y a la intemperie.



DIMENSIONES

Cuerpo: 12 mm x 25 mm.
Ancho de banda plana: 8 mm.
Grosor cabeza: 3.50 mm.
Grosor banda: 0.3 mm.
Área de grabado disponible: 8.0 x 90 mm.
Largo total: 220 mm.

RESISTENCIAS

→ Alta resistencia a la intemperie y a los rayos UV.
→ Resistencia a la ruptura mayor a: 108 kg ó 155 lb →
Temperatura de operación: -25°C a +150°C
→ Temperatura máxima de uso continuo: 130°C
→ Resistencia a los hidrocarburos, grasas y aceites, químicos y aditivos, golpes y roces.

COLORES

■ → Metálico

APLICACIONES

Contenedores / Caja Seca y refrigerado / Autotanques / Almacenes

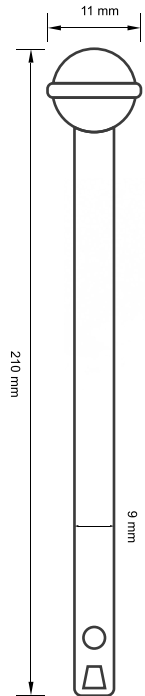
GRABADO: TROQUELADO

Personalizado según requerimiento, con el nombre del cliente máximo 10 caracteres.
Foliado consecutivamente con un número de identificación único de hasta 7 dígitos.



TRACKINGSEAL CUSTOM
SELLOS DE SEGURIDAD Y RÁSTREO

BALL SEAL



Sello de seguridad metálico tipo cascabel, fabricado en acero al bajo carbón. Cuenta con un baño de estaño para evitar la corrosión. Registra cualquier intento de violación. El mecanismo de cierre es por medio de un doble aro de seguridad que se encuentra en la bóveda esférica.

→ Es un sello resistente a la tensión y se recomienda su uso en aplicaciones en donde existan altas temperaturas.



DIMENSIONES

Ancho de banda plana: 9 mm.
Largo: 210 mm.
Esfera: 11 mm.

RESISTENCIAS

→ Alta resistencia a la intemperie
→ Resistencia a la ruptura mayor a: 108 kg o 155 lb
→ Temperatura de operación: -25°C a +150°C
→ Temperatura máxima de uso continuo: 130°C
→ Resistencia a los hidrocarburos, grasas y aceites, químicos y aditivos

COLORES

■ → Metálico

GRABADO: TROQUELADO

Grabado según requerimiento, con el nombre del cliente máximo 10 caracteres.
Foliado consecutivamente con un número de identificación único de hasta 7 dígitos.

APLICACIONES

Mensajería / Camiones / Contenedores de combustible / Caja seca y refrigerado