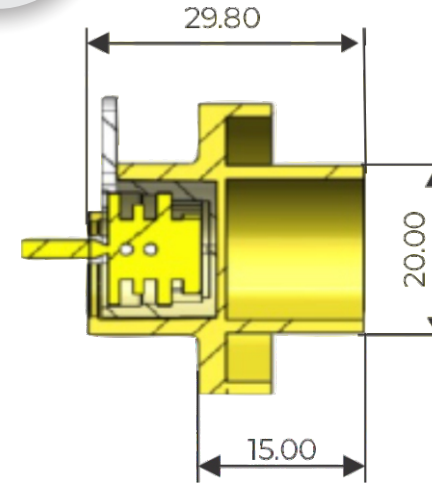
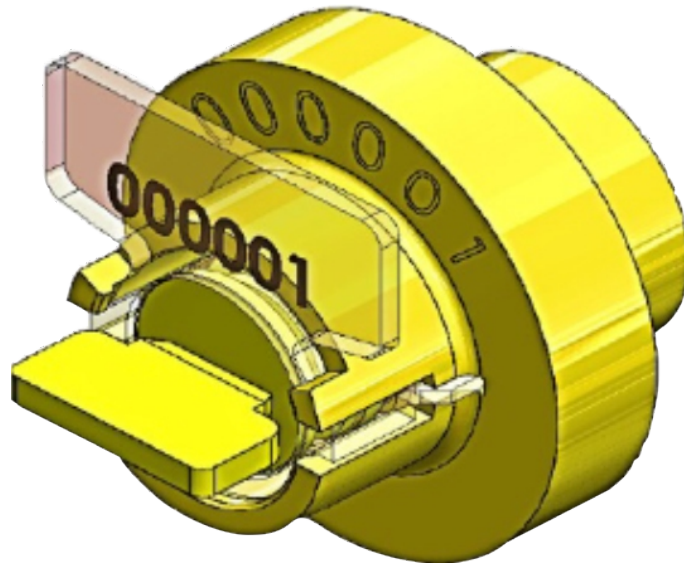
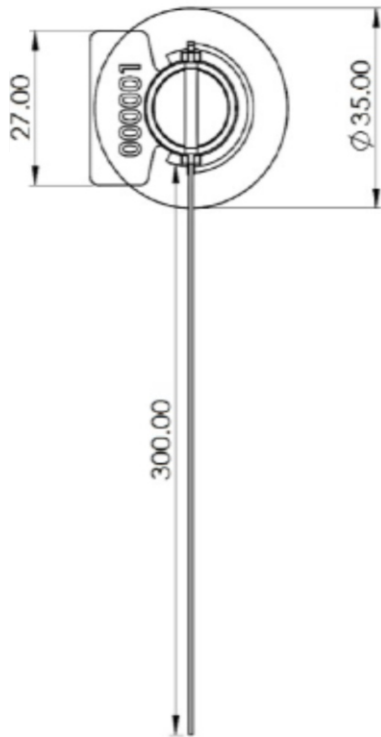




TRACKINGSEAL CUSTOM
SELLOS DE SEGURIDAD Y RASTREO

VALVE SEAL I



- * ALTA RESISTENCIA A LA INTEMPERIE Y RAYOS UV
- * CABLE TIPO FLUSH O CON RECUBRIMIENTO DE PLÁSTICO
- * CANDADO ROTATIVO CON 5 PUNTOS DE SUJECIÓN
- * COBERTURA COMPLETA DE CONEXIÓN DE VÁLVULA
- * EXCLUSIVAMENTE DESARROLLADO PARA VÁLVULAS DE TANQUE DE GAS LP

CARACTERÍSTICAS

CUERPO

Fabricado en dos piezas de policarbonato y polipropileno.

MECANISMO DE CIERRE

Inserto rotativo que enrolla cable en una sola dirección y no permite retroceso debido a los 5 puntos de sujeción.

CABLE METÁLICO

Cable de acero inoxidable tipo Flush o con cubierta plástica

DIMENSIONES

Longitud Total:	300mm o lo requerido
Longitud Bóveda a Punta:	308mm
Longitud Útil:	250mm
Área de Identificación:	10mm x 27.3mm
Diámetro del Cable:	0.7mm
Altura de la Bóveda:	29.8mm
Diámetro de Inserción:	20mm

COLORES

	→ Amarillo
	→ Blanco
	→ Celeste
	→ Gris

APLICACIONES

Exclusivo para válvulas de tanque de gas LP

PERSONALIZACIÓN: MARCADO LÁSER

Personalizado según requerimiento, con el nombre y/o logotipo del cliente.
Foliado consecutivamente con un número de identificación único de 6 dígitos.